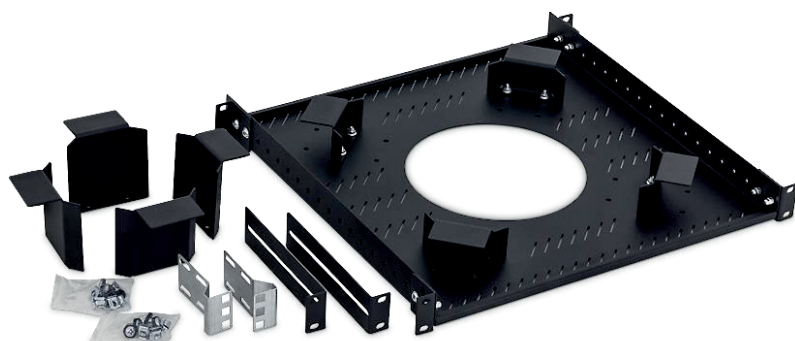
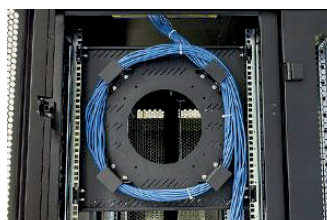




19" Kveileramme er ideell for oppbevaring og beskyttelse av kobber- og fiberkabler i et dataskap.

- Vertikalt montasje på siden skap
- Horisontalt montasje i topp eller bunn av skap
- Fleksibel montering av braketter for ulike diameterer på kveil
- Braketter for 1U eller 2U høyde
- Inkludert med skruesett



Produktet inneholder:

- | | |
|-----------------------|--------|
| • Monteringsplate | 1 stk. |
| • Brakett 1U høyde | 4 stk. |
| • Brakett 2U høyde | 4 stk. |
| • 19" Feste kort | 4 stk. |
| • 19" Feste lang | 2 stk. |
| • 19" Vertikal skinne | 2 stk. |
| • 19" Skruesett | 2 stk. |

Bestillingsinformasjon

Elnr.	Beskrivelse
LAN10049	Kveileramme 19"

Leverandør:

Distributør:



Lanse AS

Postboks 406 Økern, 0513 Oslo

Telefon: +47 22 80 19 00

E-post: lanse@lanse.no, Web: www.lanse.no